

DZ Bandoprapers

2009

Onderdelen boek



**Constructie, reparatie en
landbouwmechanisatie**

**A. DEN DEKKER & ZN
SCHANS 4**

4251 PT WERKENDAM

TEL. (+31) (0)183-501455 FAX (+31) (0)183-502319

www.adendekker.nl info@adendekker.nl

A den Dekker & zn. B.V.

Schans 4
4251 PT Werkendam
The Netherlands

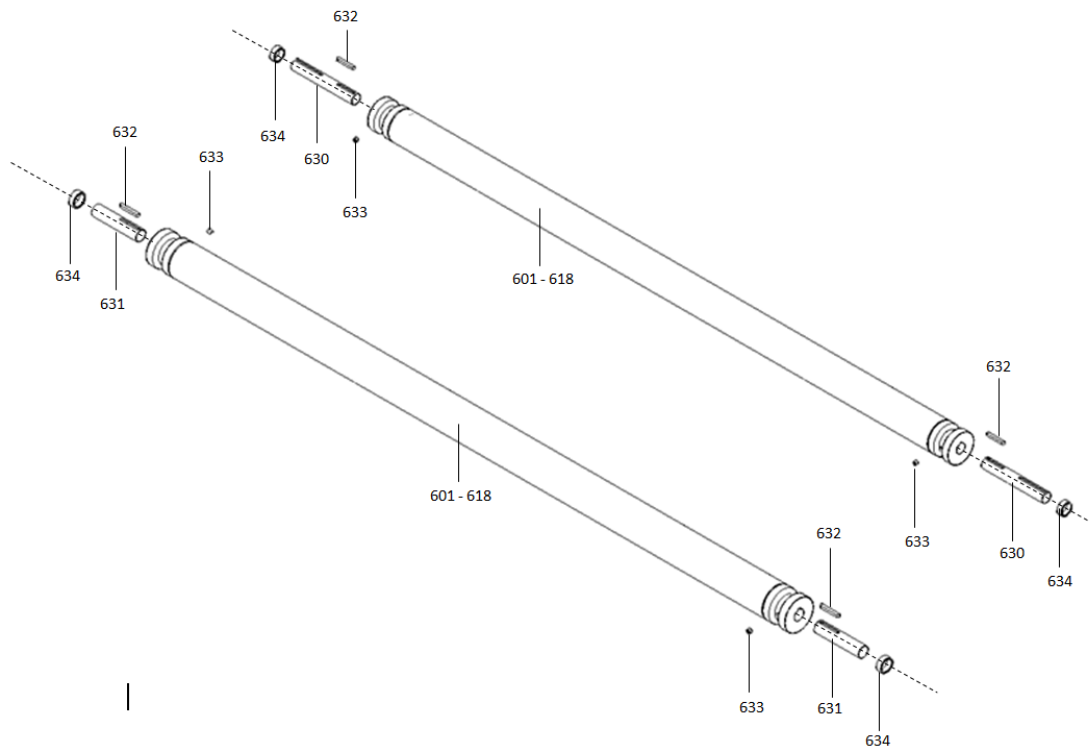
www.adendekker.nl
Info@adendekker.nl
Tel : 0031 (0) 183 501455
Fax: 0031 (0) 183 501224

Inhoudsopgaven

Inhoud

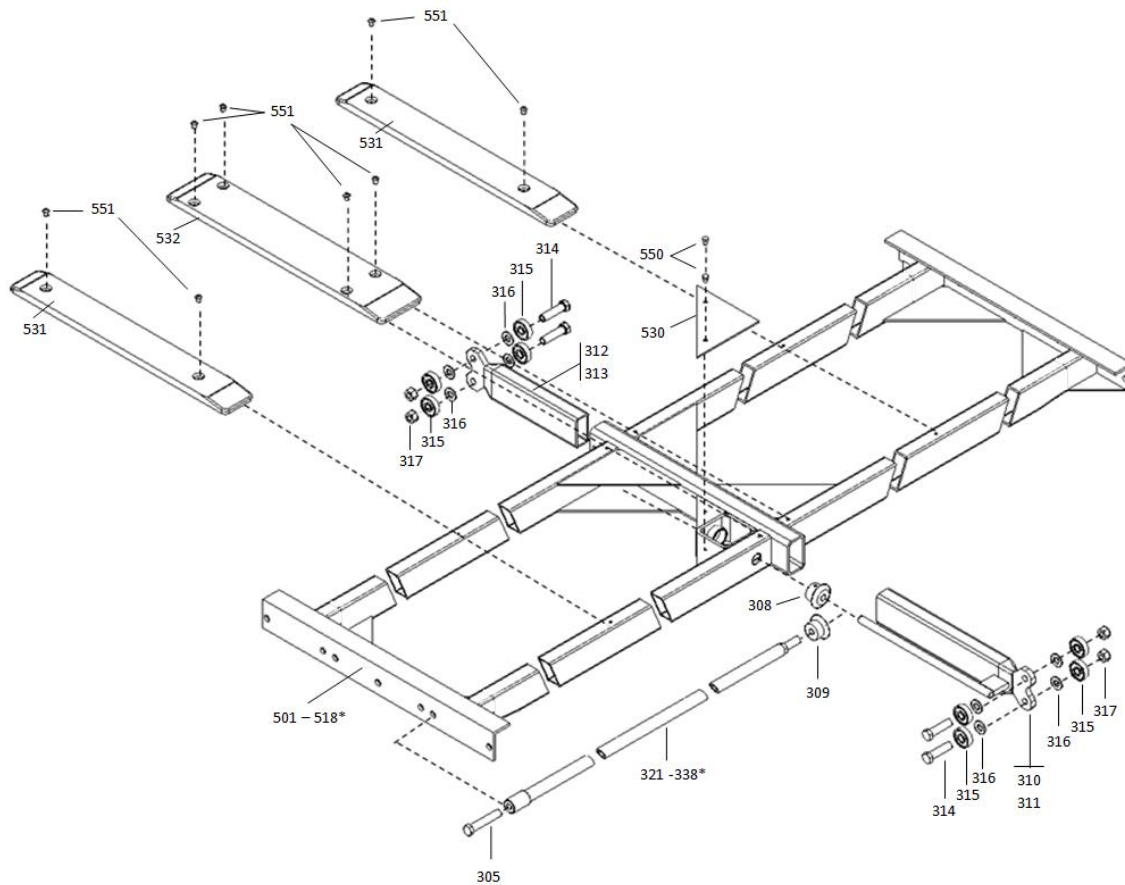
DZ onderdelen lijst 2008 / rollen.....	3
DZ onderdelen lijst 2008 / Frame.....	4
DZ onderdelen lijst 2008 / Zijplaat R.....	6
DZ onderdelen lijst 2008 / Zijplaat L.....	8
DZ onderdelen lijst 2008 / Hydraulisch R.....	10
DZ onderdelen lijst 2008 / Hydraulisch L.....	12
DZ onderdelen lijst 2008 / Maaibord steunen.....	14
DZ onderdelen lijst 2008 / Aandrijving.....	15

DZ onderdelen lijst 2008 / rollen



POS.	Benaming	Aantal	Bestel nr	Opmerking
601	Rol DZ 2,00	2		
602	Rol DZ 2,50	2		
603	Rol DZ 3,40	2		
604	Rol DZ 3,60	2		
605	Rol DZ 3,70	2		
606	Rol DZ 3,80	2		
607	Rol DZ 3,90	2		
608	Rol DZ 4,00	2		
609	Rol DZ 4,20	2		
610	Rol DZ 4,50	2		
611	Rol DZ 4,80	2		
612	Rol DZ 5,10	2		
613	Rol DZ 5,30	2		
614	Rol DZ 5,50	2		
615	Rol DZ 5,70	2		
616	Rol DZ 5,80	2		
617	Rol DZ 6,00	2		
618	Rol DZ 6,20	2		
630	Aandrijfjas L 210 MM	2		
631	Lager as L 140 MM	2		
632	inlegspie	4		
633	Inbus bout	4		
634	Afstandsring 31 X 38 X14	4		

DZ onderdelen lijst 2008 / Frame

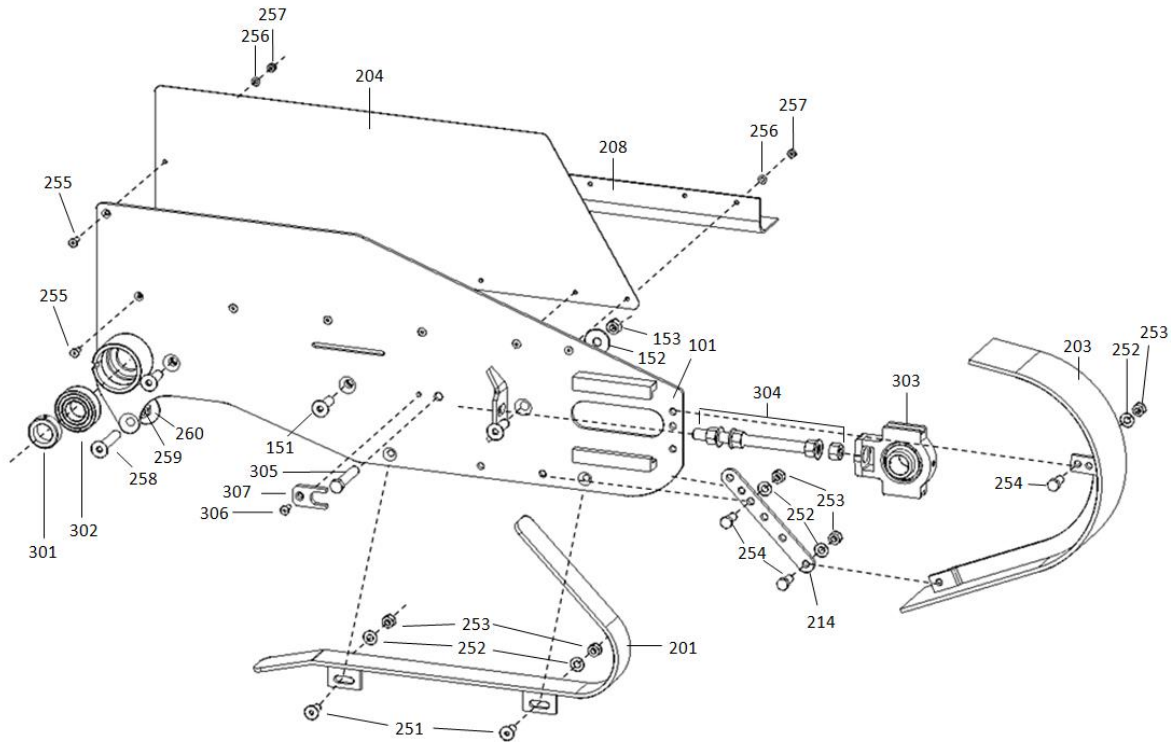


POS.	Benaming	Aantal	Bestel nr	Opmerking
305	Bout / M12 X 60 (DIN 931)	1	123456	
308	Tandwiel M12	1	123456	
309	Tandwiel	1	123456	
314	Bout / M12 X 50 (DIN 931)	4	123456	
315	Looprol / LR201NPPU	8	123456	
316	Sluit ring / M12 (DIN 125A)	8	123456	
310 ^(*)	Spanner arm voor	1	123456	^(*) ≤ DZ 4,50
311 ^(*)	Spanner arm voor	1	123457	^(*) ≥ DZ 4,50
312 ^(*)	Spanner arm achter	1	123456	^(*) ≤ DZ 4,50
313 ^(*)	Spanner arm achter	1	123456	^(*) ≥ DZ 4,50
317	Nylock moer / M12 (DIN 985)	8	132456	
321	Spanner stang DZ 3,40	1	123456	L = 1597 MM
322	Spanner stang DZ 3,60	1	123456	L = 1697 MM
323	Spanner stang DZ 3,70	1	123456	L = 1747 MM
324	Spanner stang DZ 3,80	1	123456	L = 1797 MM
325	Spanner stang DZ 3,90	1	123456	L = 1847 MM

DZ onderdelen lijst Frame 2008

POS.	Benaming	Aantal	Bestel nr	Opmerking
326	Spanner stang DZ 4,00	1	123456	L = 1897 MM
327	Spanner stang DZ 4,20	1	123456	L = 1997 MM
328	Spanner stang DZ 4,50	1		L = 2142 MM
329	Spanner stang DZ 4,80	1	123456	L = 2292 MM
330	Spanner stang DZ 5,10	1	123456	L = 2442 MM
331	Spanner stang DZ 5,30	1	123456	L = 2542 MM
332	Spanner stang DZ 5,50	1	123456	L = 2642 MM
333	Spanner stang DZ 5,70	1	123456	L = 2742 MM
334	Spanner stang DZ 5,80	1	123456	L = 2792 MM
335	Spanner stang DZ 6,00	1	123456	L = 2892 MM
336	Spanner stang DZ 6,20	1	123456	L = 2992 MM
501	Frame DZ 2,00	1	123456	
502	Frame DZ 2,50	1	123456	
503	Frame DZ 3,40	1	123456	
504	Frame DZ 3,60	1	123456	
505	Frame DZ 3,70	1	123456	
506	Frame DZ 3,80	1	123456	
507	Frame DZ 3,90	1	123456	
508	Frame DZ 4,00	1	123456	
509	Frame DZ 4,20	1	123456	
510	Frame DZ 4,50	1	123456	
511	Frame DZ 4,80	1	123456	
512	Frame DZ 5,10	1	123456	
513	Frame DZ 5,30	1	123456	
514	Frame DZ 5,50	1	123456	
515	Frame DZ 5,70	1	123456	
516	Frame DZ 5,80	1	123456	
517	Frame DZ 6,00	1	123456	
518	Frame DZ 6,20	1	123456	
530	Deksel	1	123456	
531	Slijtplaat	2	123456	⁽³⁾ ≥ DZ 4.50
532	Slijtplaat	1	123456	
550	Bout / M6 X 16 (DIN931)	2	123456	
551	Inbusbout bolkop + flens / M6 X 16 (ISO7380ULF)	4 + (4)	123456	

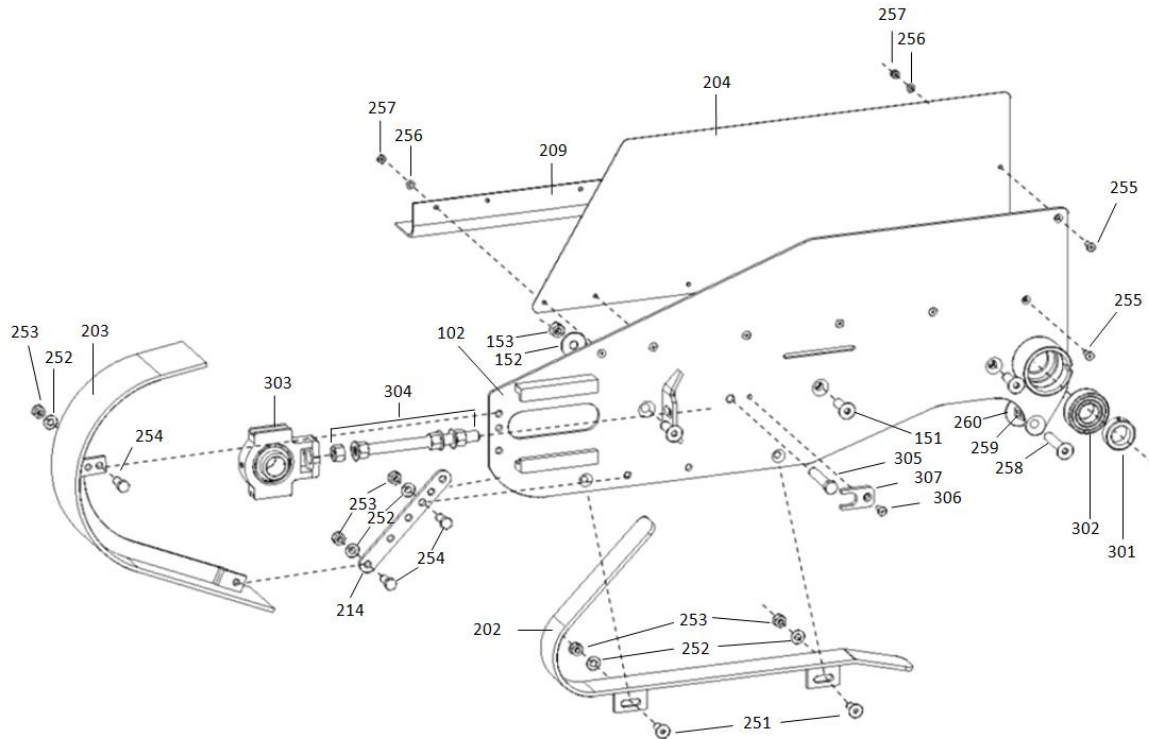
DZ onderdelen lijst 2008 / Zijplaat R



POS.	Benaming	Aantal	Bestel nr.	Opmerking
101	Zijplaat hydraulisch R	1		
151	Verzonken inbusbout M12 X 40 (DIN 7991)	3	79911240	
152	Sluitring M12 (DIN 125A)	3	125A12	
153	Nylock moer M12 (DIN 985)	3	98512	
201	Binnenslof R	1		
203	Buitenslof	1		
204	Opzetbord	1		
208	Zij afdichting R	1		
214	Stelstrip	1		
251	Verzonken inbusbout M10 X 25 (DIN 7991)	2	79911025	
252	Sluit ring M10 (DIN 125A)	5	125A10	
253	Nylock moer M10 (DIN 985)	5	98510	
254	Bout M10X25 (DIN 933)	2	9331025	

POS.	Benaming	Aantal	Bestel nr	Opmerking
255	Pl. Verzonken inbusbout M6 X 18 (DIN 7991)	7	7991618	
256	Sluitring M6 (DIN 125A)	7	125A6	
257	Nylock moer M6 (DIN 985)	7	9856	
258	Pl. Verzonken inbusbout M12 X 70 (DIN 7991)	1	79911270	
259	Nylock moer M12 (DIN 985)	1	98512	
260	<i>Carrosserie ring M12 (DIN 440)</i>	1	440R12	
301	Stelring 30X45X16 (DIN 705)	1	705A30	
302	Zelfinstellend kogellager 2206 2RS	1	22062RSNB	
303	Lagerhuis compl. UCT206	1	UCT206	
304	Span inrichting M14 X 140	1		
305	Bout M12X60 (DIN 933)	1	9331260	
306	Pl. Verzonken inbusbout M6 X 18 (DIN 7991)	1	7991618	
307	Borgplaat	1		

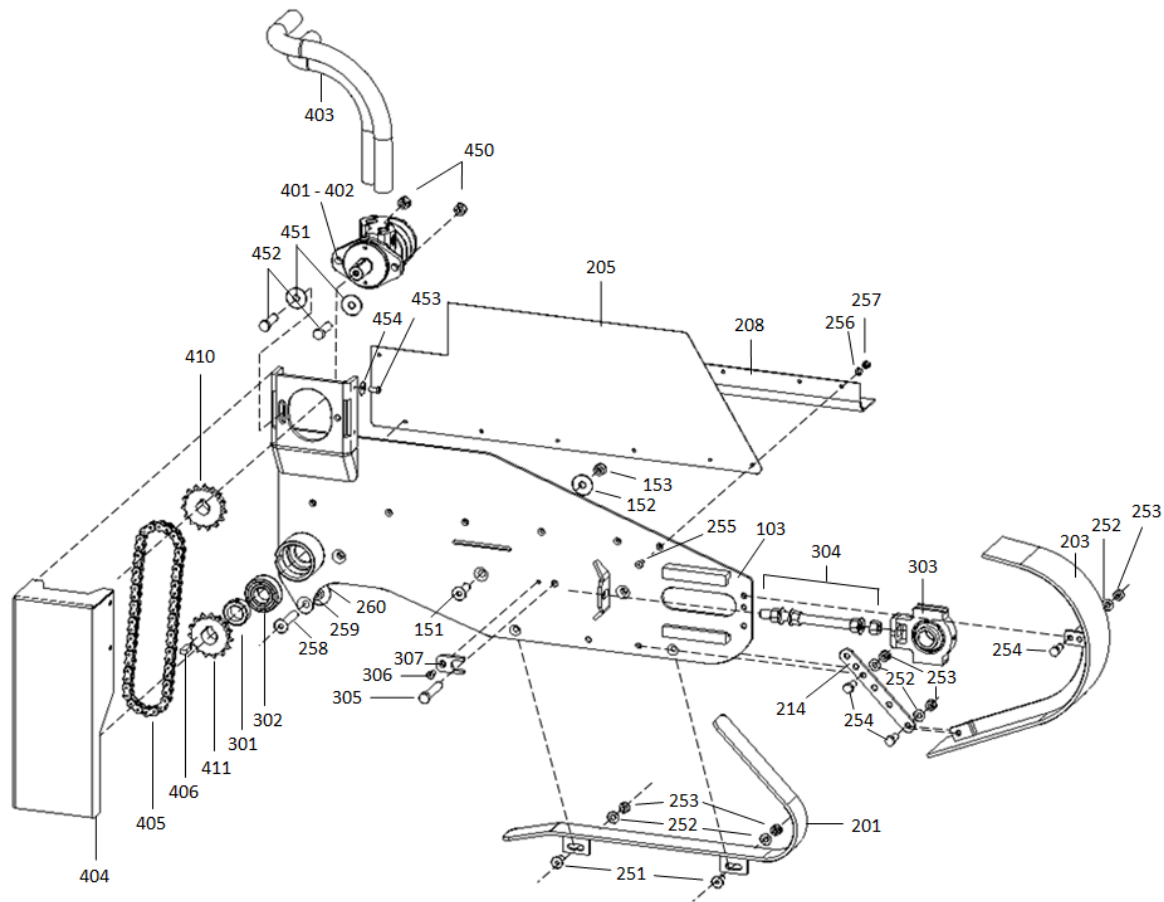
DZ onderdelen lijst 2008 / Zijplaat L



POS.	Benaming	Aantal	Bestel nr	Opmerking
102	Zijplaat L	1		
151	Verzonken inbusbout M12 X 40 (DIN 7991)	3	79911240	
152	Sluitring M12 (DIN 125A)	3	125A12	
153	Nylock moer M12 (DIN 985)	3	98512	
202	Binnenslof L	1		
203	Buitenslof	1		
204	Opzetbord	1		
209	Zij afdichting R	1		
214	Stelstrip	1		
251	Verzonken inbusbout M10 X 25 (DIN 7991)	2	79911025	
252	Sluit ring M10 (DIN 125A)	5	125A10	
253	Nylock moer M10 (DIN 985)	5	98510	
254	Bout M10X25 (DIN 933)	2	9331025	

POS.	Benaming	Aantal	Bestel nr	Opmerking
255	Pl. Verzonken inbusbout M6 X 18 (DIN 7991)	7	7991618	
256	Sluitring M6 (DIN 125A)	7	125A6	
257	Nylock moer M6 (DIN 985)	7	9856	
258	Pl. Verzonken inbusbout M12 X 70 (DIN 7991)	1	79911270	
259	Nylock moer M12 (DIN 985)	1	98512	
260	<i>Carrosserie ring M12 (DIN 440)</i>	1	440R12	
301	Stelring 30X45X16 (DIN 705)	1	705A30	
302	Zelfinstellend kogellager 2206 2RS	1	22062RSNB	
303	Lagerhuis compl. UCT206	1	UCT206	
304	Span inrichting M14 X 140	1		
305	Bout M12X60 (DIN 933)	1	9331260	
306	Pl. Verzonken inbusbout M6 X 18 (DIN 7991)	1	7991618	
307	Borgplaat	1		

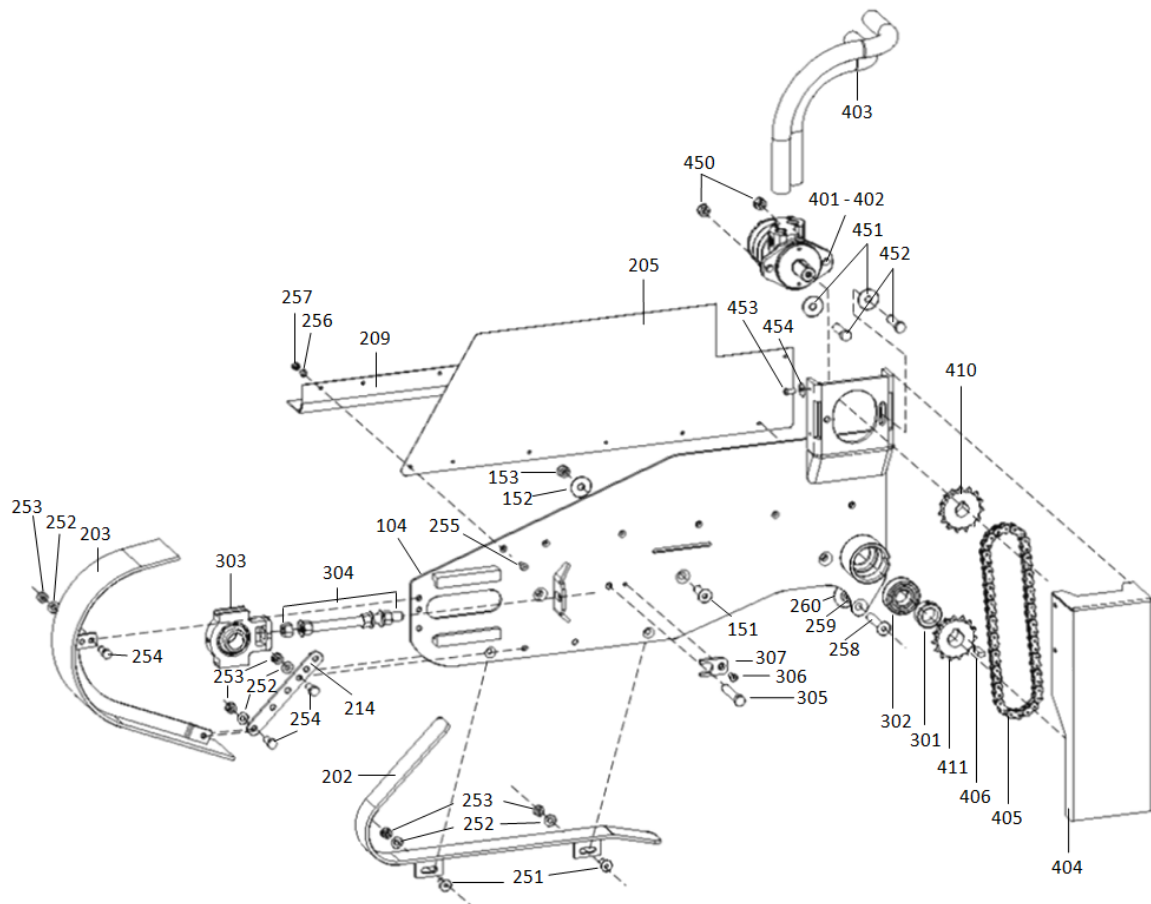
DZ onderdelen lijst 2008 / Hydraulisch R



POS.	Benaming	Aantal	Bestel nr	Opmerking
103	Zijplaat hydraulisch R	1		
151	Verzonken inbusbout M12 X 40 (DIN 7991)	3	79911240	
152	Sluitring M12 (DIN 125A)	3	125A12	
153	Nylock moer M12 (DIN 985)	3	98512	
201	Binnenslof R	1		
203	Buitenslof	1		
205	Opzetbord HR	1		
208	Zij afdichting R	1		
214	Stelstrip	1		
251	Verzonken inbusbout M10 X 25 (DIN 7991)	2	79911025	
252	Sluit ring M10 (DIN 125A)	5	125A10	
253	Nylock moer M10 (DIN 985)	5	98510	
254	Bout M10X25 (DIN 933)	2	9331025	

POS.	Benaming	Aantal	Bestel nr	Opmerking
255	Pl. Verzonken inbusbout M6 X 18 (DIN 7991)	6	7991618	
256	Sluitring M6 (DIN 125A)	6	125A6	
257	Nylock moer M6 (DIN 985)	6	9856	
258	Pl. Verzonken inbusbout M12 X 70 (DIN 7991)	1	79911270	
259	Nylock moer M12 (DIN 985)	1	98512	
260	<i>Carrosserie ring M12 (DIN 440)</i>	1	440R12	
301	Stelring 30X45X16 (DIN 705)	1	705A30	
302	Zelfinstellend kogellager 2206 2RS	1	22062RSNB	
303	Lagerhuis compl. UCT206	1	UCT206	
304	Span inrichting M14 X 140	1		
305	Bout M12X60 (DIN 933)	1	9331260	
306	Pl. Verzonken inbusbout M6 X 18 (DIN 7991)	1	7991618	
307	Borgplaat	1		
401- 402	*Hydro motor	1		MF OMR 100 Overig OMR 160
403	Hydraulische slangen	2		GH793-8
404	Bescherm kap	1		
405	Ketting 5/8 3/8 (DIN 8187)	1	KE5838 VE5838	L = 795 MM
406	Inlegsple 10 X 8 X 30 (DIN 6885A)	1		
410	Ketting wiel 5/8 - Z=14 Ø25 mm (DIN 8187)	1	SE581425	
411	Ketting wiel 5/8 - Z=14 Ø30 mm (DIN 8187)	1	SE581430	
450	Nylock moer M12 (DIN 985)	2	98512	
451	Sluitring M12 (DIN 125A)	2	125A12	
452	<i>Bout M12 X 40 (DIN 933)</i>	2	9331240	
453	<i>Bout M6 X 18 (DIN 933)</i>	2	933618	
454	<i>Carrosserie ring M6 (DIN 440)</i>	2	440R6	

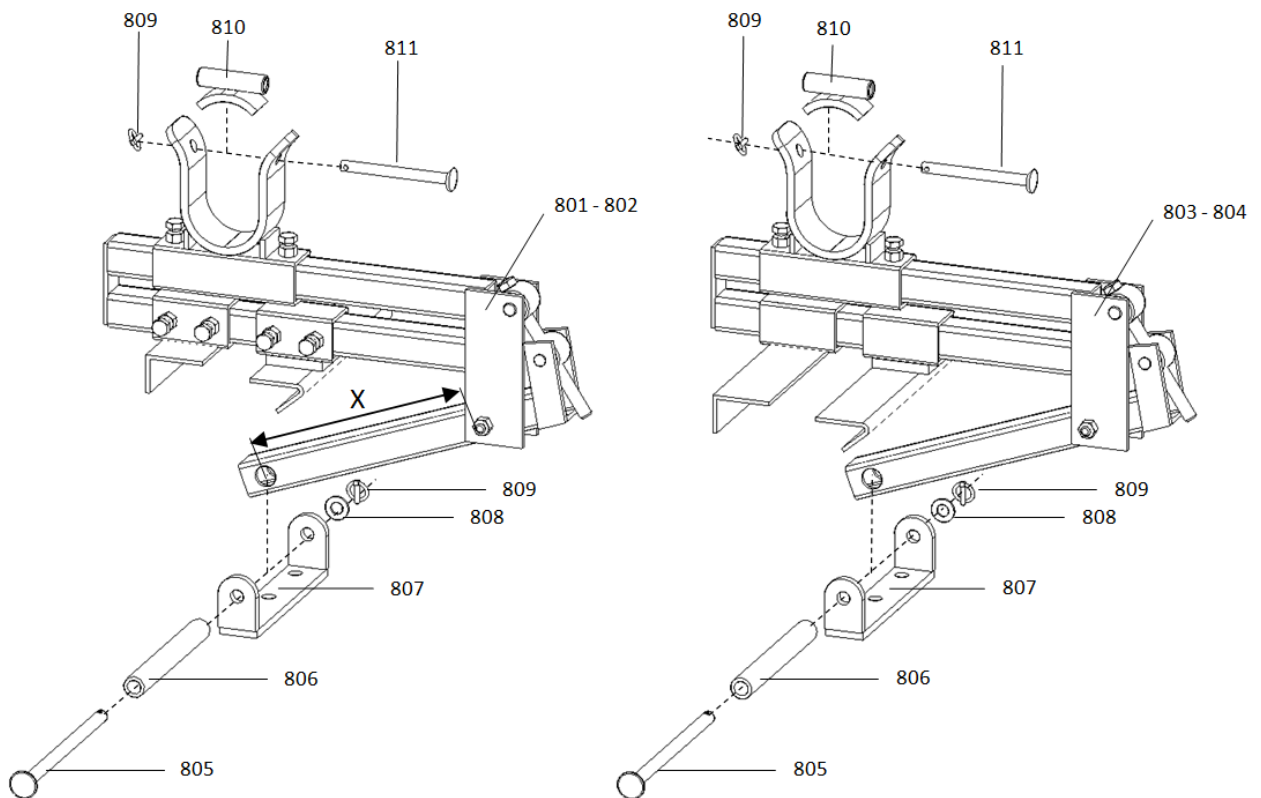
DZ onderdelen lijst 2008 / Hydraulisch L



POS.	Benaming	Aantal	Bestel nr	Opmerking
104	Zijplaat hydraulisch L	1		
151	Verzonken inbusbout M12 X 40 (DIN 7991)	3	79911240	
152	Sluitring M12 (DIN 125A)	3	125A12	
153	Nylock moer M12 (DIN 985)	3	98512	
202	Binnenslof L	1		
203	Buitenslof	1		
205	Opzetbord H	1		
209	Zij afdichting L	1		
214	Stelstrip	1		
251	Verzonken inbusbout M10 X 25 (DIN 7991)	2	79911025	
252	Sluit ring M10 (DIN 125A)	5	125A10	
253	Nylock moer M10 (DIN 985)	5	98510	
254	Bout M10X25 (DIN 933)	2	9331025	

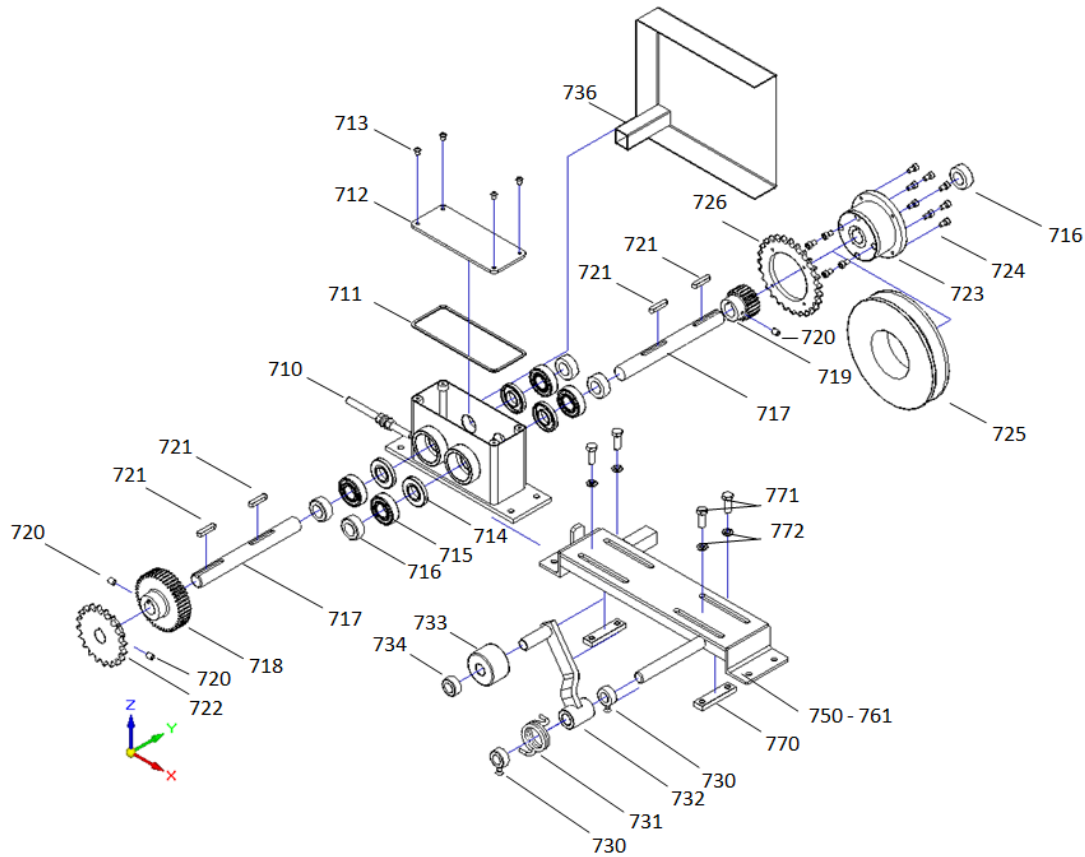
POS.	Benaming	Aantal	Bestel nr	Opmerking
255	Pl. Verzonken inbusbout M6 X 18 (DIN 7991)	6	7991618	
256	Sluitring M6 (DIN 125A)	6	125A6	
257	Nylock moer M6 (DIN 985)	6	9856	
258	Pl. Verzonken inbusbout M12 X 70 (DIN 7991)	1	79911270	
259	Nylock moer M12 (DIN 985)	1	98512	
260	<i>Carrosserie ring M12 (DIN 440)</i>	1	440R12	
301	Stelring 30X45X16 (DIN 705)	1	705A30	
302	Zelfinstellend kogellager 2206 2RS	1	22062RSNB	
303	Lagerhuis compl. UCT206	1	UCT206	
304	Span inrichting M14 X 140	1		
305	Bout M12X60 (DIN 933)	1	9331260	
306	Pl. Verzonken inbusbout M6 X 18 (DIN 7991)	1	7991618	
307	Borgplaat	1		
401- 402	*Hydro motor	1		v/m DZ 5,50 OMR 180 v/a DZ 5,50 OMR 250
403	Hydraulische slangen	2		GH793-8
404	Bescherm kap	1		
405	Ketting 5/8 3/8 (DIN 8187)	1	KE5838 VE5838	L = 795 MM
406	Inlegspie 10 X 8 X 30 (DIN 6885A)	1		
410	Ketting wiel 5/8 - Z=14 Ø25 mm (DIN 8187)	1	SE581425	
411	Ketting wiel 5/8 - Z=14 Ø30 mm (DIN 8187)	1	SE581430	
450	Nylock moer M12 (DIN 985)	2	98512	
451	Sluitring M12 (DIN 125A)	2	125A12	
452	<i>Bout M12 X 40 (DIN 933)</i>	2	9331240	
453	<i>Bout M6 X 18 (DIN 933)</i>	2	933618	
454	<i>Carrosserie ring M6 (DIN 440)</i>	2	440R6	

DZ onderdelen lijst 2008 / Maaibord steunen



POS.	Benaming	Aantal	Bestel nr	Opmerking
801	Maaibord steun Lang R	1		X = 250 MM
802	Maaibord steun Kort R	1		X = 210 MM
803	Maaibord steun Lang L	1		X = 250 MM
804	Maaibord steun Kort L	1		X = 210 MM
805	Pen 220	1		
806	Pijp 15X22X185	1		
807	Maaibord beugel	1		
808	Sluit ring M12 (DIN 125A)	1	125A12	
809	Borg clip 4mm	2		
810	Borg kap	1		
811	Pen 115	1		

DZ onderdelen lijst 2008 / Aandrijving



POS.	Benaming	Aantal	Bestel nr	Opmerking
701	Tandwielbak compl. Vertragend rechts	1		Pos 710-721
702	Tandwielbak compl. Vertragend links	1		Pos 710-721
703	Tandwielbak compl. Versnellend rechts	1		Pos 710-721
704	Tandwielbak compl. Versnellend links	1		Pos 710-721
710	Behuizing	1		
711	Pakking	1		
712	Deksel	1		
713	Inbusbout bolkop + flens / M6 X 16 (ISO7380ULF)	4		
714	Keering 25527CC	4		
715	Lager 6205 2RS	4		
716	Stelring 25mm 703A25	5		
717	Aandrijf as 25 mm	2		
718	Tandwiel	1		

POS.	Benaming	Aantal	Bestel nr	Opmerking
719	Tandwiel	1		
720	Borgbout 914812B	3		
721	Inleg spie 68858750	4		
722	Kettingwiel 5838T2025	1		
723	Vrijloop	1		
724	Inbusbout 912612	4		
725	V snaar poelli C180	1		
726	Kettingwiel 5/8 - Z=27 Ø90 mm	1		
730	Stelring 20mm met bout 703A20	2		
731	Veer	1		
732	Spanner arm	1		
733	Looprol	1		
734	Stelring 20mm 703A20	1		
736	Beschermkap	1		
740	Tandwiel Laverda 5/8 - Z=20 Ø25 mm (DIN 8187)	1		
741	Tandwiel Claas 5/8 - Z=27/30 Ø25 mm (DIN 8187)	1		
742	Tandwiel Deutz Fahr 5/8 - Z=16 Ø25 mm (DIN 8187)	1		
743	Riemschijf New Holland 180C1 Ø25 mm	1		
744	Riemschijf John Deere 190C1 Ø25 mm	1		
750	Maaibord steun rechts	1		
751	Maaibord steun links	1		
752	Maaibord steun Claas Rechts	1		
753	Maaibord steun Claas Links	1		
754	Maaibord steun New Holland rechts	1		
755	Maaibord steun New Holland links	1		
756	Maaibord steun Laverda rechts	1		
757	Maaibord steun Laverda links	1		
758	Maaibord steun John Deere rechts	1		
759	Maaibord steun John Deere links	1		
760	Maaibord steun Deutz Fahr rechts	1		
761	Maaibord steun Deutz Fahr links	1		
770	Bevestigingstrip	2		
771	Bout M10 X 30 (DIN 933)	4		
772	Sluitring M10 (DIN125A10)	4		

