

DZ Bandoprapers

2015

Onderdelen boek



**Constructie, reparatie en
landbouwmechanisatie**

A. DEN DEKKER & ZN
SCHANS 4
4251 PT WERKENDAM

TEL. (+31) (0)183-501455 FAX (+31) (0)183-502319

www.adendekker.nl info@adendekker.nl

A den Dekker & zn. B.V.

Schans 4
4251 PT Werkendam
The Netherlands

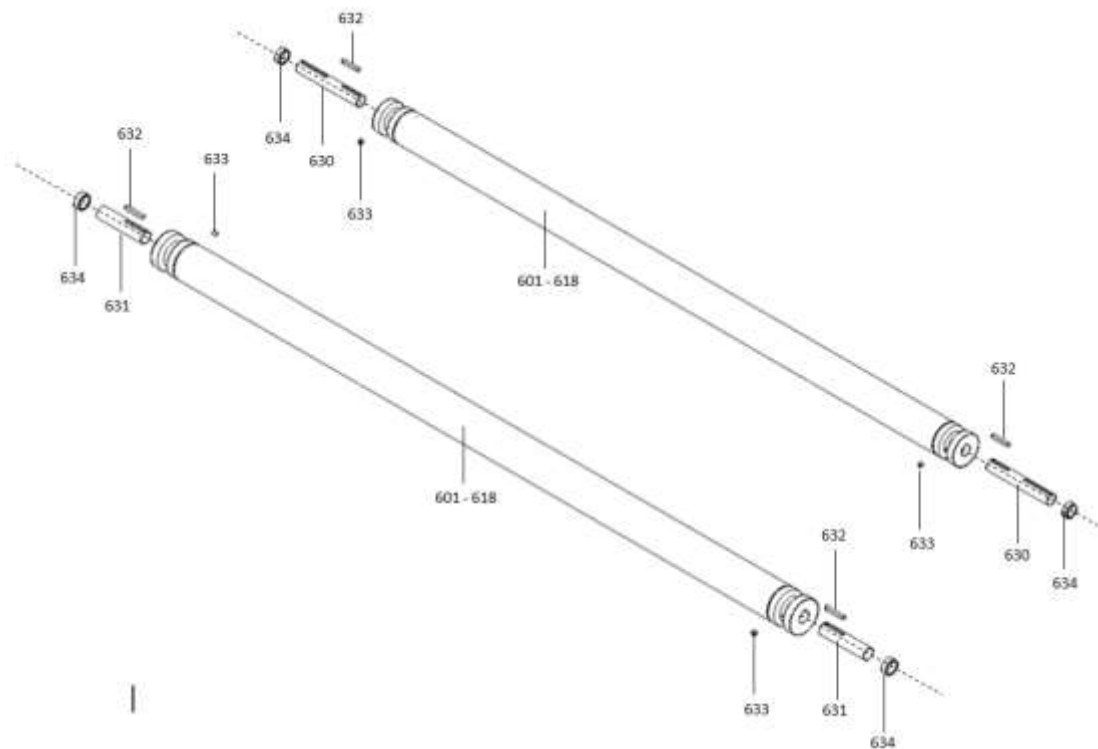
www.adendekker.nl
Info@adendekker.nl
Tel : 0031 (0) 183 501455
Fax: 0031 (0) 183 501224

Inhoudsopgaven

Inhoud

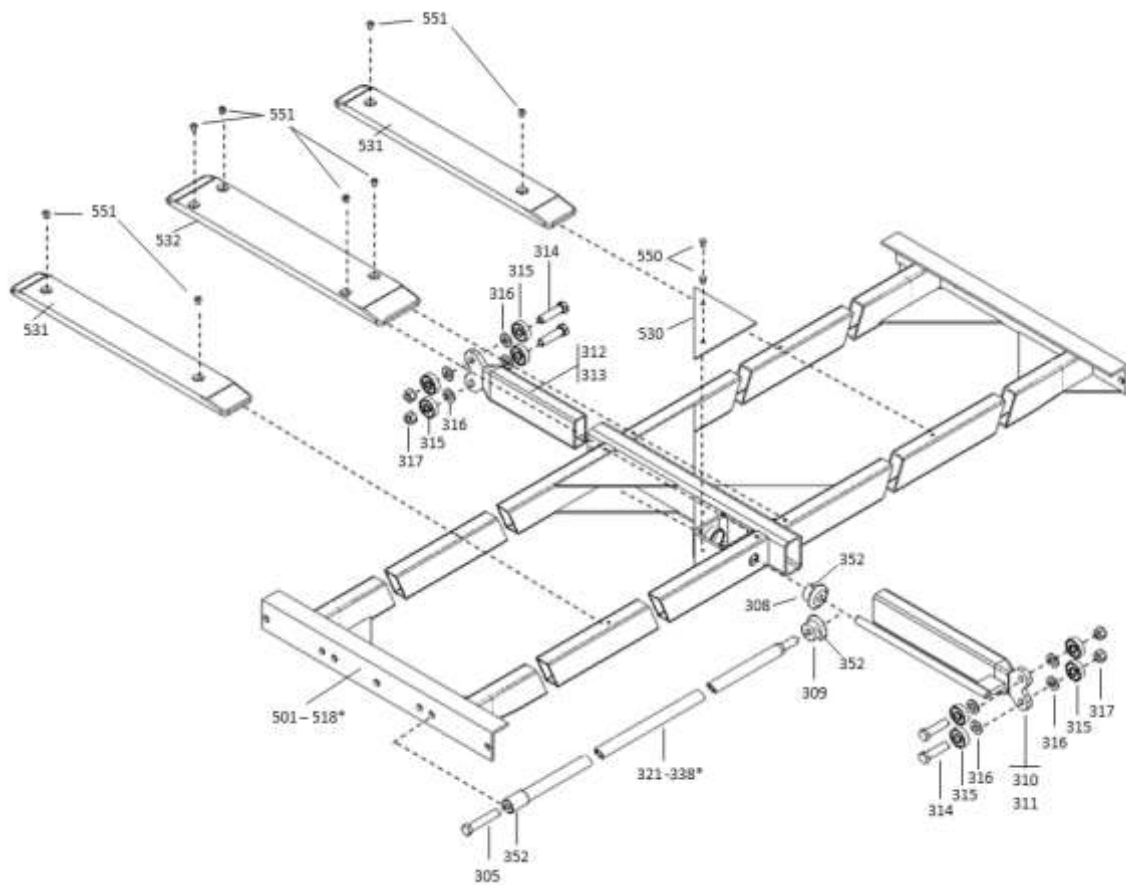
DZ onderdelen lijst 2015 / Rollen.....	3
DZ onderdelen lijst 2015 / Frame.....	5
DZ onderdelen lijst 2015 / Zijplaat R.....	7
DZ onderdelen lijst 2015 / Zijplaat L.....	9
DZ onderdelen lijst 2015 / Hydraulisch R.....	11
DZ onderdelen lijst 2015 / Hydraulisch L.....	13
DZ onderdelen lijst 2015 / Achterplaat.....	15
DZ onderdelen lijst 2015 / Maaibord steunen.....	16
DZ onderdelen lijst 2015 / Aandrijving.....	17
DZ onderdelen lijst 2015 / Kleed.....	19
DZ onderdelen lijst 2015 / accessoires.....	21

DZ onderdelen lijst 2015 / Rollen



POS.	Benaming	Aantal	Bestel nr	Opmerking
601	Rol DZ 2,00	2	91935	
602	Rol DZ 2,50	2	91936	
603	Rol DZ 3,40	2	91937	
604	Rol DZ 3,60	2	68249	
605	Rol DZ 3,70	2	68250	
606	Rol DZ 3,80	2	91938	
607	Rol DZ 3,90	2	68253	
608	Rol DZ 4,00	2	91939	
609	Rol DZ 4,20	2	68255	
610	Rol DZ 4,50	2	91940	
611	Rol DZ 4,80	2	91943	
612	Rol DZ 5,10	2	91941	
613	Rol DZ 5,30	2	68256	
614	Rol DZ 5,50	2	91952	
615	Rol DZ 5,70	2	45341	
616	Rol DZ 5,80	2	45342	
617	Rol DZ 6,00	2	91944	
618	Rol DZ 6,20 achter	1	49874	
621	Rol DZ 6,20 voor	1	49875	
630	Aandrijfjas L 210 MM	2	91934	
631	Lager as L 140 MM	2	91933	
632	inlegspie	4	91956	
633	Inbus bout	4	91954	
634	Afstandsring 31 X 38 X14	4	91955	

DZ onderdelen lijst 2015 / Frame

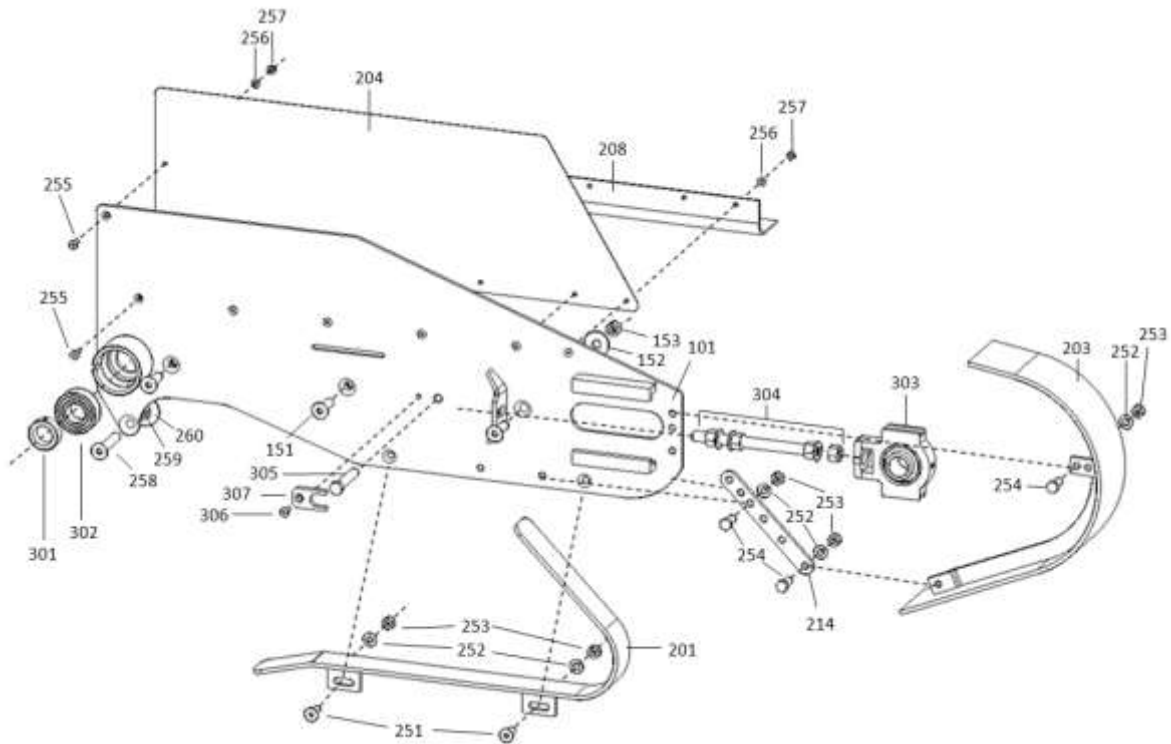


POS.	Benaming	Aantal	Bestel nr	Opmerking
305	Bout / M12 X 60	1	91957	(DIN 931)
308	Tandwiel M12	1	91958	
309	Tandwiel	1	91959	
310 ^(*)	Spanner arm voor	1	91971	^(*) ≤ DZ 4,50
311 ^(*)	Spanner arm voor	1	91972	^(*) ≥ DZ 4,50
312 ^(*)	Spanner arm achter	1	91973	^(*) ≤ DZ 4,50
313 ^(*)	Spanner arm achter	1	91974	^(*) ≥ DZ 4,50
314	Bout / M12 X 50	4	91967	(DIN 931)
315	Looprol	8	91968	
316	Sluit ring / M12	8	91969	(DIN 125A)
317	Nylock moer / M12	8	91970	(DIN 985)
321	Spanner stang DZ 3,40	1	91975	L = 1597 MM
322	Spanner stang DZ 3,60	1	91976	L = 1697 MM
323	Spanner stang DZ 3,70	1	91977	L = 1747 MM
324	Spanner stang DZ 3,80	1	91978	L = 1797 MM
325	Spanner stang DZ 3,90	1	91979	L = 1847 MM

DZ onderdelen lijst / Frame

POS.	Benaming	Aantal	Bestel nr	Opmerking
326	Spanner stang DZ 4,00	1	91980	L = 1897 MM
327	Spanner stang DZ 4,20	1	91981	L = 1997 MM
328	Spanner stang DZ 4,50	1	91982	L = 2142 MM
329	Spanner stang DZ 4,80	1	91983	L = 2292 MM
330	Spanner stang DZ 5,10	1	91984	L = 2442 MM
331	Spanner stang DZ 5,30	1	91985	L = 2542 MM
332	Spanner stang DZ 5,50	1	91986	L = 2642 MM
333	Spanner stang DZ 5,70	1	91987	L = 2742 MM
334	Spanner stang DZ 5,80	1	91988	L = 2792 MM
335	Spanner stang DZ 6,00	1	91989	L = 2892 MM
336	Spanner stang DZ 6,20	1	91991	L = 2992 MM
501	Frame DZ 2,00	1	91991	
502	Frame DZ 2,50	1	91992	
503	Frame DZ 3,40	1	91883	
504	Frame DZ 3,60	1	91994	
505	Frame DZ 3,70	1	91995	
506	Frame DZ 3,80	1	91996	
507	Frame DZ 3,90	1	91997	
508	Frame DZ 4,00	1	91998	
509	Frame DZ 4,20	1	91999	
510	Frame DZ 4,50	1	92000	
511	Frame DZ 4,80	1	92001	
512	Frame DZ 5,10	1	92002	
513	Frame DZ 5,30	1	92003	
514	Frame DZ 5,50	1	92004	
515	Frame DZ 5,70	1	92005	
516	Frame DZ 5,80	1	92006	
517	Frame DZ 6,00	1	92007	
518	Frame DZ 6,10	1	92008	
519	Frame DZ 6,20	1	92009	
530	Deksel	1	92010	
531	Slijtplaat	2	92011	525 X 70 X 15
532	Slijtplaat	1	92012	525 X 100 X 15
550	Bout / M6 X 16	2	92013	(DIN931)
551	Inbusbout M6 X 25	4	92013	
552	Inbus bout	3	91954	

DZ onderdelen lijst 2015 / Zijplaat R

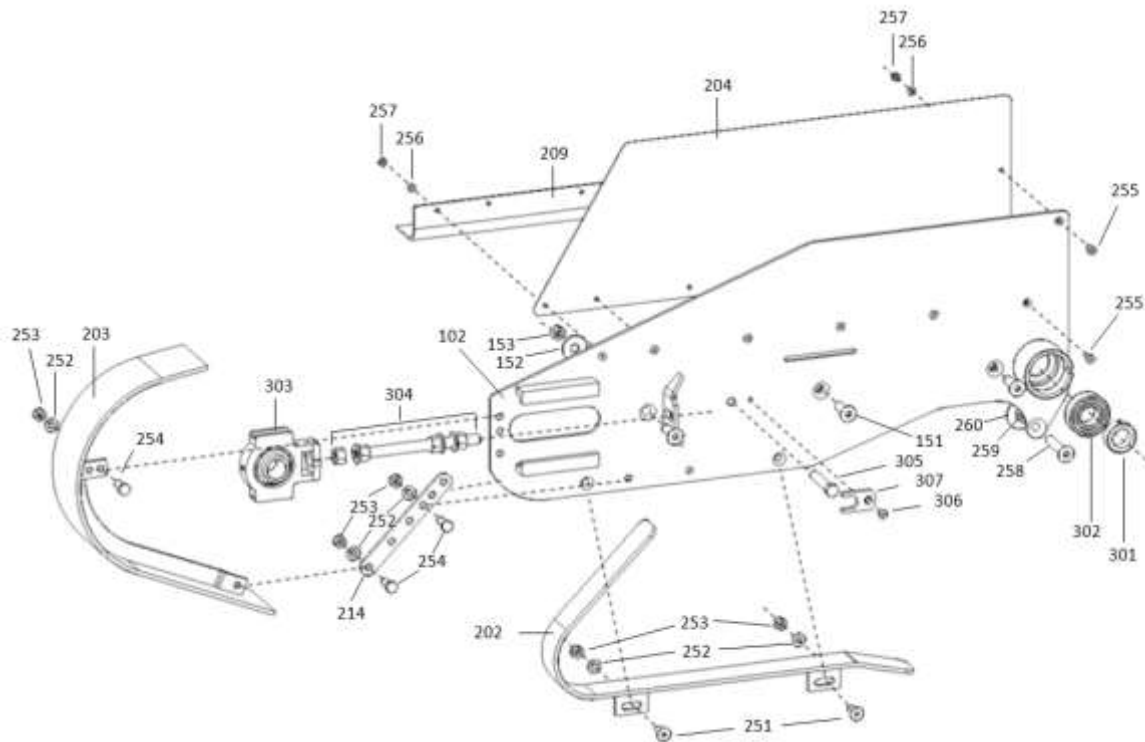


POS.	Benaming	Aantal	Bestel nr.	Opmerking
101	Zijplaat R	1	92015	
151	Verzonken inbusbout M12 X 40	3	92017	(DIN 7991)
152	Sluitring M12	3	91969	(DIN 125A)
153	Nylock moer M12	3	91970	(DIN 985)
201	Binnenslof R	1	92019	
203	Buitenslof	1	92021	
204	Opzetbord	1	92023	
208	Zij afdichting R	1	92025	
214	Stelstrip	1	92020	
251	Verzonken inbusbout M10 X 25	2	92026	(DIN 7991)
252	Sluit ring M10 (DIN 125A)	5	92027	
253	Nylock moer M10	5	92028	(DIN 985)
254	Bout M10X25	2	92030	(DIN 933)

DZ onderdelen lijst / zijplaat rechts

POS.	Benaming	Aantal	Bestel nr	Opmerking
255	Pl. Verzonken inbusbout M6 X 18	7	92031	(DIN 7991)
256	Sluitring M6	7	92032	(DIN 125A)
257	Nylock moer M6 (DIN 985)	7	92033	
258	Pl. Verzonken inbusbout M12 X 70	1	92034	(DIN 7991)
259	Nylock moer M12	1	91970	(DIN 985)
260	<i>Carrosserie ring M12</i>	1	92035	<i>(DIN 440)</i>
301	Stelring 30X45X16	1	92036	(DIN 705)
302	Zelfinstellend kogellager 2206 2RS	1	92037	
303	Lagerhuis compleet	1	92038	UCT206
304	Span inrichting M14 X 140	1	92043	
305	Bout M12X60	1	91957	(DIN 933)
306	Pl. Verzonken inbusbout M6 X 18	1	92031	(DIN 7991)
307	Borgplaat	1	92039	

DZ onderdelen lijst 2015 / Zijplaat L

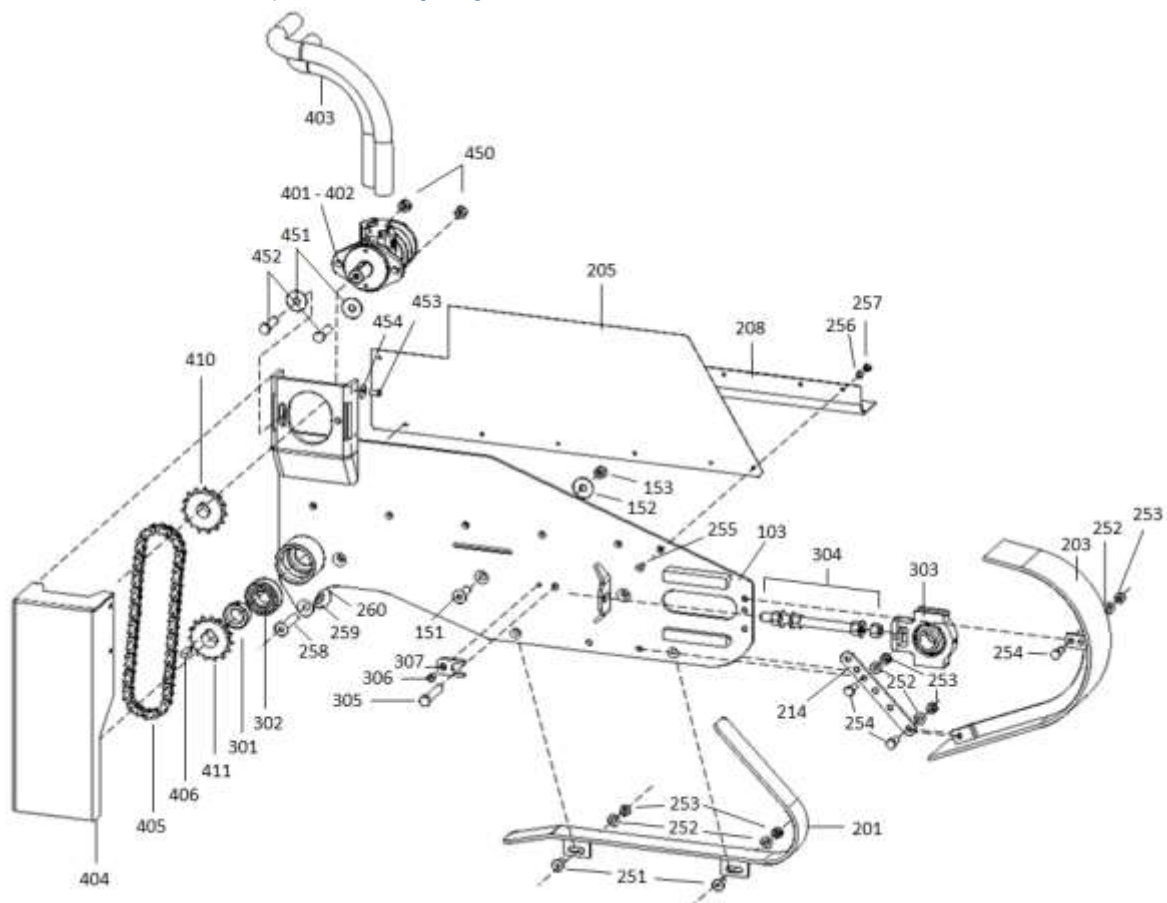


POS.	Benaming	Aantal	Bestel nr	Opmerking
102	Zijplaat L	1	92016	
151	Verzonken inbusbout M12 X 40	3	92017	(DIN 7991)
152	Sluitring M12	3	91968	(DIN 125A)
153	Nylock moer M12	3	91870	(DIN 985)
202	Binnenslof L	1	92018	
203	Buitenslof	1	92021	
204	Opzetbord	1	92023	
209	Zij afdichting R	1	92025	
214	Stelstrip	1	92020	
251	Verzonken inbusbout M10 X 25	2	92026	(DIN 7991)
252	Sluit ring M10	5	92027	(DIN 125A)
253	Nylock moer M10	5	92028	(DIN 985)
254	Bout M10X25	2	92030	(DIN 933)

DZ onderdelen lijst / zijplaat links

POS.	Benaming	Aantal	Bestel nr	Opmerking
255	Pl. Verzonken inbusbout M6 X 18	7	92031	(DIN 7991)
256	Sluitring M6	7	92032	(DIN 125A)
257	Nylock moer M6 (DIN 985)	7	92033	
258	Pl. Verzonken inbusbout M12 X 70	1	92034	(DIN 7991)
259	Nylock moer M12	1	91970	(DIN 985)
260	<i>Carrosserie ring M12</i>	1	92035	(DIN 440)
301	Stelring 30X45X16	1	92036	(DIN 705)
302	Zelfinstellend kogellager 2206 2RS	1	92037	
303	Lagerhuis compl.	1	92038	UCT206
304	Span inrichting M14 X 140	1	92043	
305	Bout M12X60	1	91957	(DIN 933)
306	Pl. Verzonken inbusbout M6 X 18	1	92031	(DIN 7991)
307	Borgplaat	1	92039	

DZ onderdelen lijst 2015 / Hydraulisch R

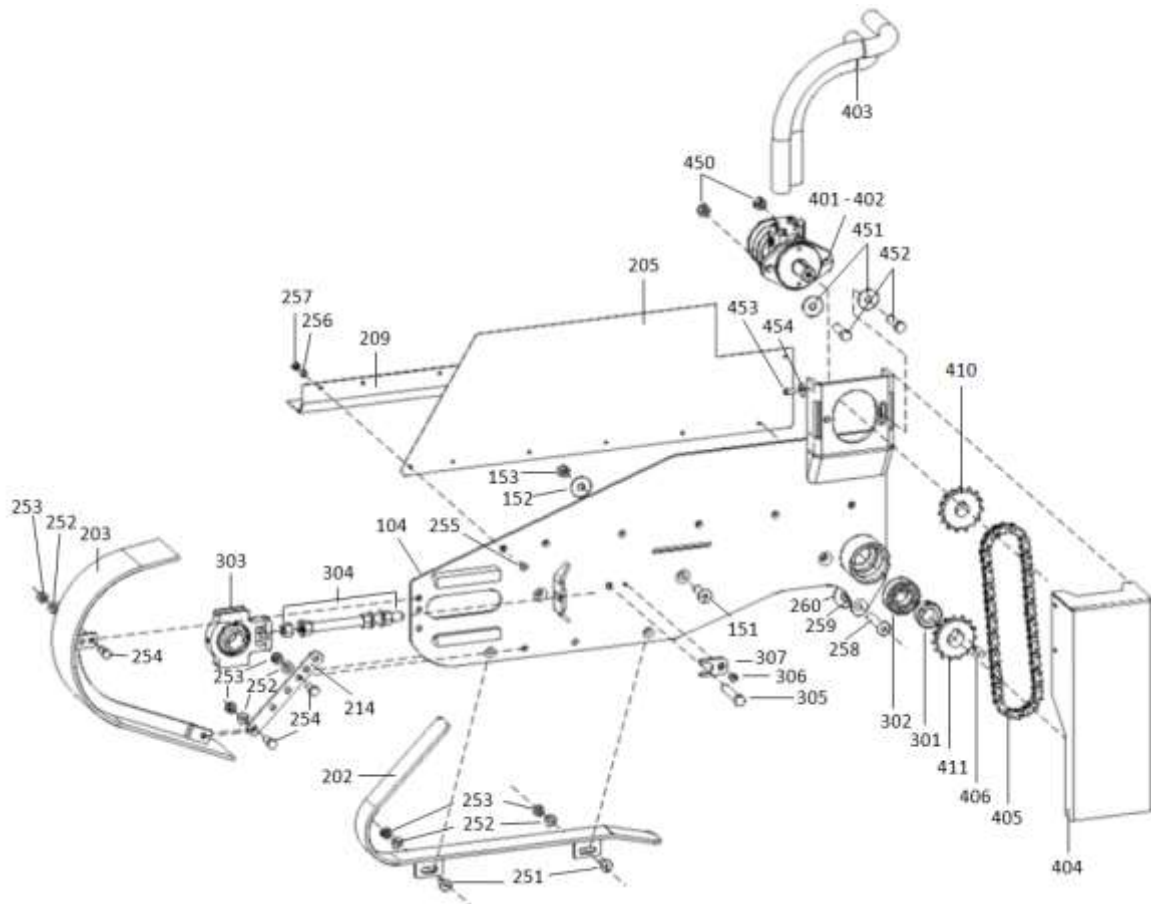


POS.	Benaming	Aantal	Bestel nr	Opmerking
103	Zijplaat hydraulisch R	1	92220	
151	Verzonken inbusbout M12 X 40	3	92017	(DIN 7991)
152	Sluitring M12	3	91969	(DIN 125A)
153	Nylock moer M12	3	91970	(DIN 985)
201	Binnenslof R	1	92019	
203	Buitenslof	1	92021	
205	Opzetbord HR	1	92041	
208	Zij afdichting R	1	92025	
214	Stelstrip	1	92020	
251	Verzonken inbusbout M10 X 25	2	92026	(DIN 7991)
252	Sluit ring M10	5	92027	(DIN 125A)
253	Nylock moer M10	5	92028	(DIN 985)
254	Bout M10X25	2	92030	(DIN 933)

DZ onderdelen lijst / zijplaat hydraulisch rechts

POS.	Benaming	Aantal	Bestel nr	Opmerking
255	Pl. Verzonken inbusbout M6 X 18	6	92031	(DIN 7991)
256	Sluitring M6	6	92032	(DIN 125A)
257	Nylock moer M6	6	92033	(DIN 985)
258	Pl. Verzonken inbusbout M12 X 70	1	92034	(DIN 7991)
259	Nylock moer M12	1	91970	(DIN 985)
260	Carrosserie ring M12	1	92035	(DIN 440)
301	Stelring 30X45X16	1	92036	(DIN 705)
302	Zelfinstellend kogellager 2206 2RS	1	92037	
303	Lagerhuis compl. UCT206	1	92038	
304	Span inrichting M14 X 140	1	92043	
305	Bout M12X60	1	91957	(DIN 933)
306	Pl. Verzonken inbusbout M6 X 18	1	92031	(DIN 7991)
307	Borgplaat	1	92039	
401-402	*Hydro motor	1	18664 27266	t/m DZ 5,50 OMR 180 v/a DZ 5,50 OMR 250
403	Hydraulische slangen	2	66467	GH793-8 1000MM
404	Bescherp kap	1	92047	
405	Ketting 5/8 3/8	1	92048	(DIN 8187) L = 795 MM
406	Inlegspie 10 X 8 X 30	1	92049	(DIN 6885A)
410	Kettingwiel 5/8 - Z=14 Ø25 mm	1	92052	(DIN 8187)
411	Kettingwiel 5/8 - Z=14 Ø30 mm	1	92053	(DIN 8187)
412	Kettingwiel 5/8 - Z=16 Ø25 mm		92054	(DIN 8187)
413	Kettingwiel 5/8 - Z=16 Ø30 mm		92055	(DIN 8187)
414	Kettingwiel 5/8 - Z=118 Ø25 mm		92056	(DIN 8187)
415	Kettingwiel 5/8 - Z=18 Ø30 mm		92057	(DIN 8187)
450	Nylock moer M12	2	91970	(DIN 985)
451	Sluitring M12	2	91969	(DIN 125A)
452	Bout M12 X 40	2	92058	(DIN 933)
453	Bout M6 X 18	2	92059	(DIN 933)
454	Carrosserie ring M6	2	92060	(DIN 440)

DZ onderdelen lijst 2015 / Hydraulisch L

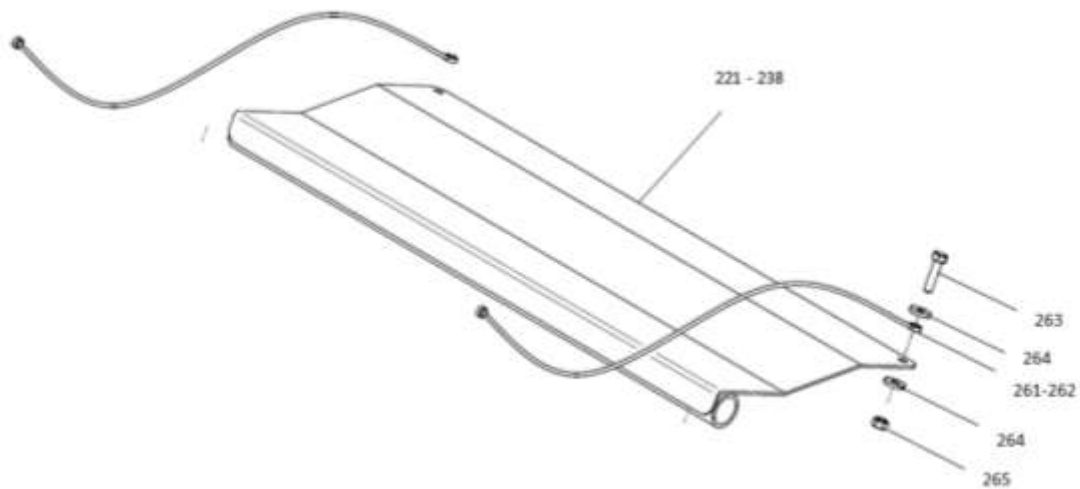


POS.	Benaming	Aantal	Bestel nr	Opmerking
104	Zijplaat hydraulisch L	1	92221	
151	Verzonken inbusbout M12 X 40	3	92017	(DIN 7991)
152	Sluitring M12	3	92969	(DIN 125A)
153	Nylock moer M12	3	91970	(DIN 985)
202	Binnenslof L	1	92018	
203	Buitenslof	1	92021	
205	Opzetbord H	1	92041	
209	Zij afdichting L	1	92225	
214	Stelstrip	1	92020	
251	Verzonken inbusbout M10 X 25	2	92026	(DIN 7991)
252	Sluit ring M10	5	92027	(DIN 125A)
253	Nylock moer M10	5	92028	(DIN 985)
254	Bout M10X25	2	92030	(DIN 933)

DZ onderdelen lijst / zijplaat hydraulisch links

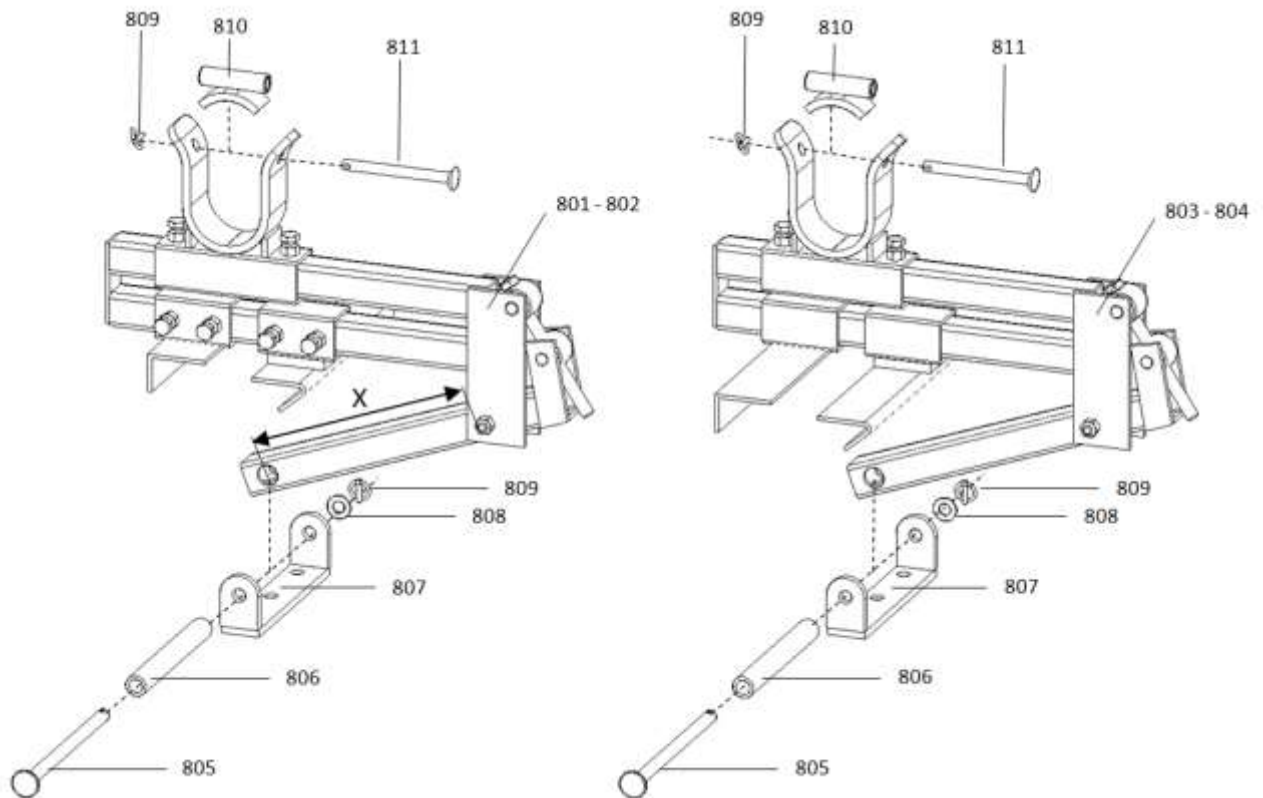
POS.	Benaming	Aantal	Bestel nr	Opmerking
255	Pl. Verzonken inbusbout M6 X 18	6	92031	(DIN 7991)
256	Sluitring M6	6	92032	(DIN 125A)
257	Nylock moer M6	6	92033	(DIN 985)
258	Pl. Verzonken inbusbout M12 X 70	1	92034	(DIN 7991)
259	Nylock moer M12	1	91970	(DIN 985)
260	Carrosserie ring M12	1	9035	(DIN 440)
301	Stelring 30X45X16	1	92036	(DIN 705)
302	Zelfinstellend kogellager 2206 2RS	1	92037	
303	Lagerhuis compl. UCT206	1	92038	
304	Span inrichting M14 X 140	1	92043	
305	Bout M12X60	1	91957	(DIN 933)
306	Pl. Verzonken inbusbout M6 X 18	1	92031	(DIN 7991)
307	Borgplaat	1	92039	
401-402	*Hydro motor	1	18664 27266	t/m DZ 5,50 OMR 180 v/a DZ 5,50 OMR 250
403	Hydraulische slangen	2	66467	GH793-8
404	Bescherm kap	1	92047	
405	Ketting 5/8 3/8	1	92048	L = 795 MM (DIN 8187)
406	Inlegspie 10 X 8 X 30	1	92049	(DIN 6885A)
410	Kettingwiel 5/8 - Z=14 Ø25 mm		92052	(DIN 8187)
411	Kettingwiel 5/8 - Z=14 Ø30 mm		92053	(DIN 8187)
412	Kettingwiel 5/8 - Z=16 Ø25 mm		92054	(DIN 8187)
413	Kettingwiel 5/8 - Z=16 Ø30 mm		92055	(DIN 8187)
414	Kettingwiel 5/8 - Z=118 Ø25 mm		92056	(DIN 8187)
415	Kettingwiel 5/8 - Z=18 Ø30 mm		92057	(DIN 8187)
450	Nylock moer M12	2	91970	(DIN 985)
451	Sluitring M12	2	91969	(DIN 125A)
452	Bout M12 X 40	2	92058	(DIN 933)
453	Bout M6 X 18	2	92059	(DIN 933)
454	Carrosserie ring M6	2	92060	(DIN 440)

DZ onderdelen lijst 2015 / Achterplaat



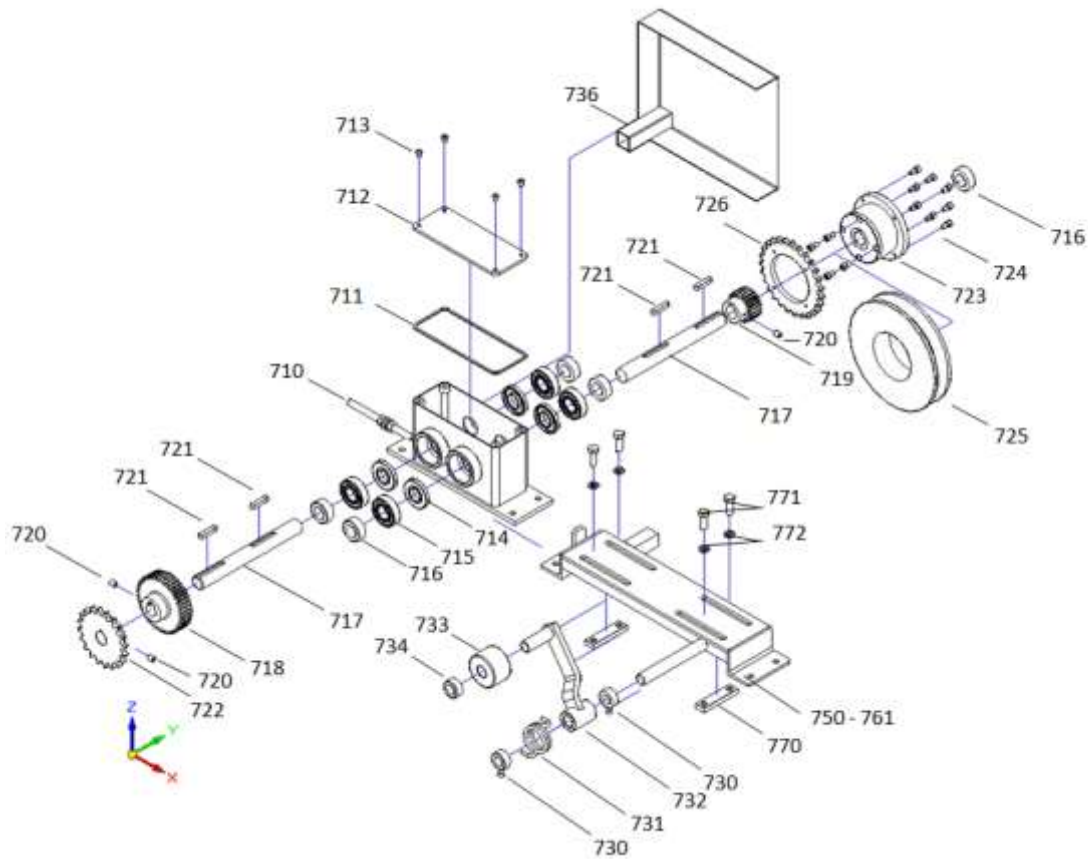
POS.	Benaming	Aantal	Bestel nr	Opmerking
221	Achterplaat DZ 2,00	1	92061	
222	Achterplaat DZ 2,50	1	92062	
223	Achterplaat DZ 3,40	1	92063	
224	Achterplaat DZ 3,60	1	92064	
225	Achterplaat DZ 3,70	1	50305	
226	Achterplaat DZ 3,80	1	92065	
227	Achterplaat DZ 3,90	1	92066	
228	Achterplaat DZ 4,00	1	92067	
229	Achterplaat DZ 4,20	1	92068	
230	Achterplaat DZ 4,50	1	92069	
231	Achterplaat DZ 4,80	1	92070	
232	Achterplaat DZ 5,10	1	92071	
233	Achterplaat DZ 5,30	1	92072	
234	Achterplaat DZ 5,50	1	92073	
235	Achterplaat DZ 5,70	1	92074	
236	Achterplaat DZ 5,80	1	60757	
237	Achterplaat DZ 6,00	1	92075	
238	Achterplaat DZ 6,10	1	92076	
239	Achterplaat DZ 6,20	1	92077	
261	Staal kabel L450	2	22337	
262	Staal kabel L500	1	92251	1x bij Hydr. & 1 x pos261
263	Bout m 6 x 20	2	1571	(DIN 933)
264	Carrossiering M6	4	2621	(DIN 440)
265	Borgmoer M6	2	9856	(DIN 985)

DZ onderdelen lijst 2015 / Maaibord steunen



POS.	Benaming	Aantal	Bestel nr	Opmerking
801	Maaibord steun Lang R	1	92216	X = 250 MM
802	Maaibord steun Kort R	1	92217	X = 210 MM
803	Maaibord steun Lang L	1	92215	X = 250 MM
804	Maaibord steun Kort L	1	92218	X = 210 MM
805	Pen 220	1	92100	
806	Pijp 15X22X185	1	92214	
807	Maaibord beugel	1	61670	
808	Sluit ring M12 (DIN 125A)	1	2576	
809	Borg clip 4mm	2	92101	
810	Borg kap	1	76516	
811	Pen 115	1	76517	

DZ onderdelen lijst 2015 / Aandrijving

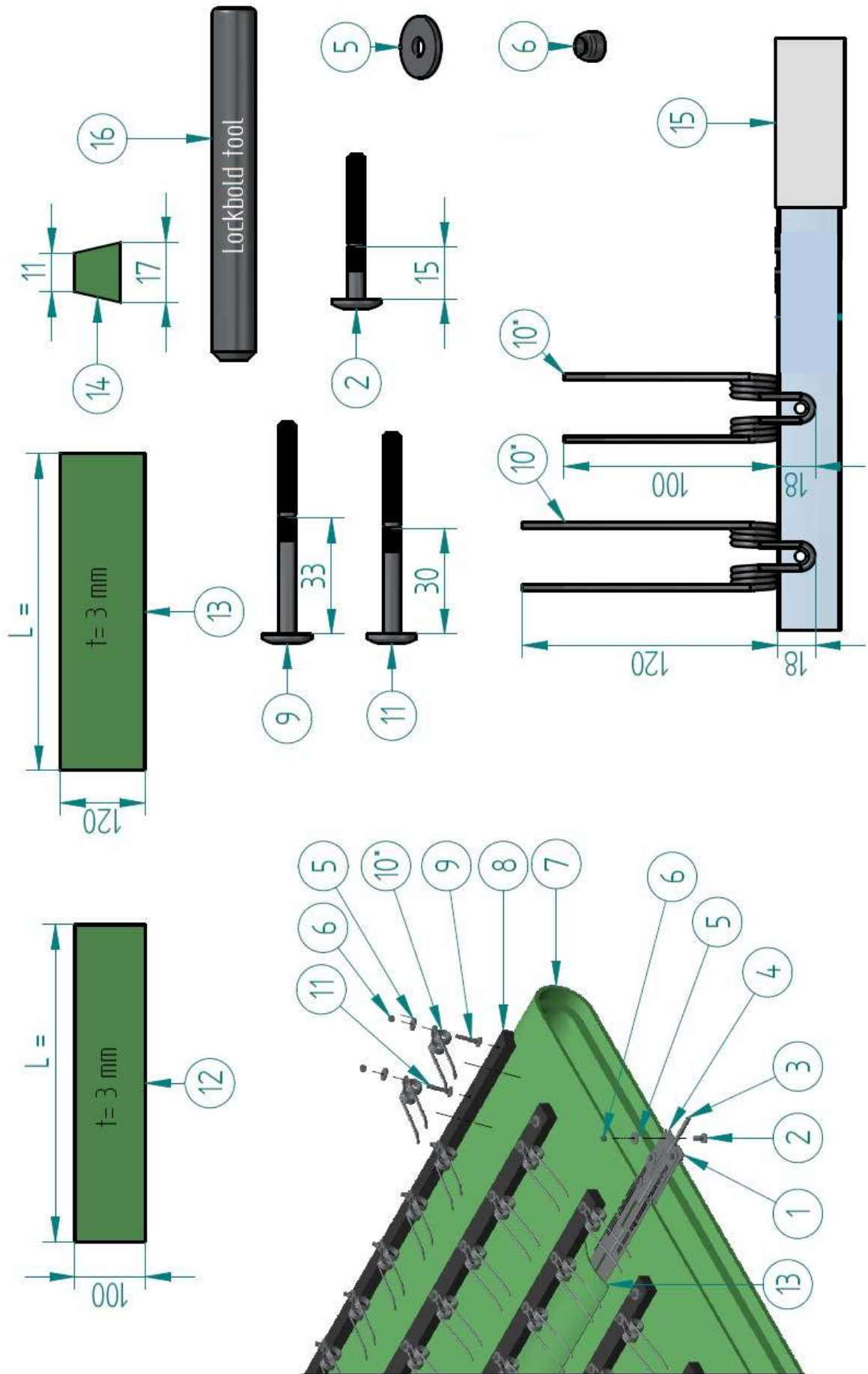


POS.	Benaming	Aantal	Bestel nr	Opmerking
701	Tandwielbak compl. Vertragend rechts	1	33548	Pos 710-721
702	Tandwielbak compl. Vertragend links	1	92204	Pos 710-721
703	Tandwielbak compl. Versnellend rechts	1	92205	Pos 710-721
704	Tandwielbak compl. Versnellend links	1	92206	Pos 710-721
710	Behuizing	1	92290	
711	Pakking	1	92219	
712	Deksel	1	92106	
713	Inbusbout M6 X 16	4	92207	(ISO7380ULF)
714	Keering 25527CC	4	5945	
715	Lager 6205 2RS	4	6812	
716	Stelring 25mm 703A25	5	11224	
717	Aandrijf as 25 mm	2	27721	
718	Tandwiel 40T	1	92103	

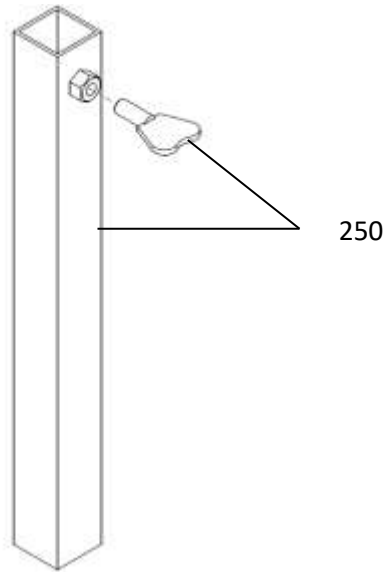
DZ onderdelen lijst / aandrijving

POS.	Benaming	Aantal	Bestel nr	Opmerking
719	Tandwiel 20T	1	92104	
720	Borgbout 916812B	3	85775	
721	Inleg spie 68858750	4	3038	
722	Kettingwiel 5838T2025	1	61072	
723	Vrijloop	1	92079	
724	Inbusbout 912612	4	68118	
725	V snaar poelli C180	1	92082	
726	Kettingwiel 5/8 - Z=27 Ø90 mm	1	57480	
730	Stelring 20mm met bout 703A20	2	11223	
731	Veer L / R	1	92097 / 92098	
732	Spanner arm	1	92095	
733	Looprol	1	92096	
734	Stelring 20mm 703A20	1	11223	
736	Beschermkap L/R	1	92093 / 92094	
740	Tandwiel Laverda 5/8 - Z=20 Ø25 mm (DIN 8187)	1	61072	
741	Tandwiel Claas 5/8 - Z=27/30 Ø25 mm (DIN 8187)	1	60920	
742	Tandwiel Deutz Fahr 5/8 - Z=16 Ø25 mm (DIN 8187)	1	64503	
743	Riemschijf New Holland 180C1 Ø25 mm	1	67448	
744	Riemschijf John Deere 200C1 Ø25 mm	1	92081	
750	Tandwielbak steun rechts	1	92211	
751	Tandwielbak steun links	1	92212	
752	Tandwielbak stoel Claas Rechts	1	92087	
753	Tandwielbak steun Claas Links	1	92086	
754	Tandwielbak steun New Holland rechts	1	92208	
755	Tandwielbak steun New Holland links	1	92088	
756	Tandwielbak steun Laverda rechts	1	92091	
757	Tandwielbak steun Laverda links	1	92092	
758	Tandwielbak steun John Deere rechts	1	92091	
759	Tandwielbak steun John Deere links	1	92090	
760	Tandwielbak steun Deutz Fahr rechts	1	92210	
761	Tandwielbak steun Deutz Fahr links	1	92089	
770	Bevestigingstrip	2	92213	
771	Bout M10 X 30 (DIN 933)	4	69845	
772	Sluitring M10	4	2572	

DZ onderdelen lijst 2015 / Kleed



POS.	Benaming	Aantal	Bestel nr	Opmerking
1	Scharnier SET	1		Bestellen op Type nr.
2	Lock-bold scharnier	x	202620605	15 mm
3	Scharnierpen 5 mm	1	92307	Bestellen op Type nr.
4	Scharnier reparative set 1M	1	64718	1000 mm
5	Lock-bold ring	x	440R5	DIN 440
6	Lock-bold dop	1	202621010	Lock-bold dop
7	Kleed compleet	1		Bestellen op Type nr.
8	Kunstof Lat	1	126224	L= 2000 mm
9	Lock-bold lang	x	202610801	33 mm
10*	Pick-up tand (Standaard)	1	314178	18/100
10*	Pick-up tand verlengd	1	314179	18/120
11	Lock-bold kort	x	261010800	30 mm
12	Reparatie stuk 100 mm	X [M]	75828	
13	Reparatie stuk 120 mm	X [M]	70900	
14	Reparatie stuk Stuursnaar	X [M]	30506	17x11
15	Lat verbinder 80mm	10/20/30	111611	30x20x80 mm (bxhxl)
16	Lock-bolt Montage doorn	1	71935	

DZ onderdelen lijst 2015 / accessoires

POS.	Benaming	Aantal	Bestel nr	Opmerking
250	Afzet pootje	2	76494	